

60MD A

21点3セットマッチ

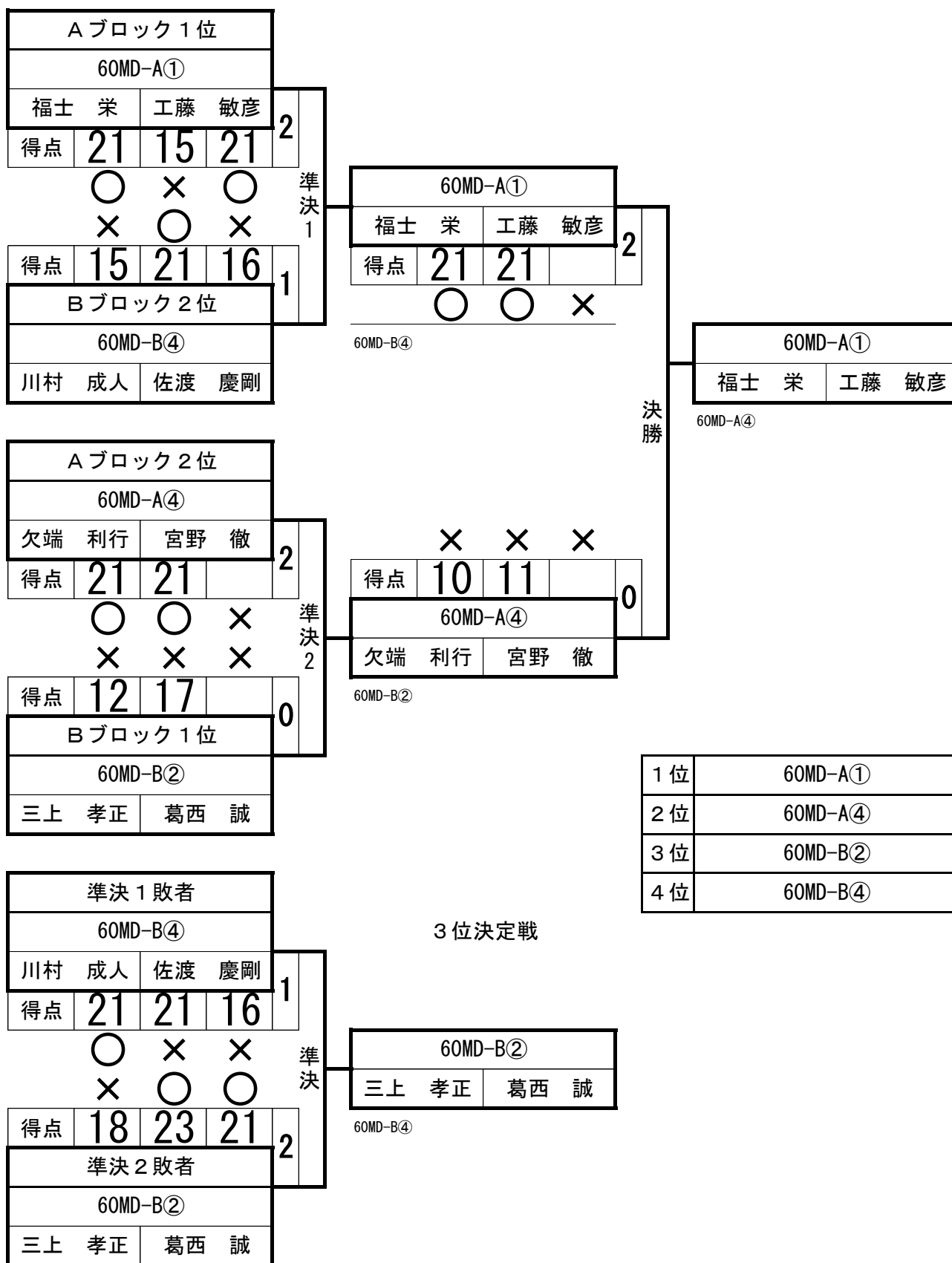
No.	チ ャ ム 名	60MD-A①			60MD-A②			60MD-A③			60MD-A④			集計結果										
		勝	得	失	勝	得	失	勝	得	失	勝	得	失	勝数	負数	勝点	得 失 セット	得点	失点	得失点	位			
1	60MD-A①	/			○	17	21	○	21	12	○	15	21	勝数	3	負数	0	勝点	3	1 位				
	福士 栄(黒石市)					21	14		21	13		21	10	得 セット	6	失 セット	2	得 失 セット	4					
	工藤 敏彦(弘前市)				①	21	9	③			⑥	21	20	得点	158	失点	120	得失点	38					
2	60MD-A②	×	21	17	/			○	21	14	×	8	21	勝数	1	負数	2	勝点	-1	3 位				
	棟方 隆行(青森市)		14	21					20	21		18	21	得 セット	3	失 セット	5	得 失 セット	-2					
	小野 真実(青森市)	①	9	21				⑤	21	17	④			得点	132	失点	153	得失点	-21					
3	60MD-A③	×	12	21	/			/			○	7	21	勝数	1	負数	2	勝点	-1	4 位				
	伊東 靖(弘前市)		13	21								21	20		21	19	得 セット	3	失 セット			5	得 失 セット	-2
	本田 隆規(弘前市)	③									⑤	17	21	②	21	16	得点	126	失点			160	得失点	-34
4	60MD-A④	×	21	15	/			×	21	7	/			勝数	1	負数	2	勝点	-1	2 位				
	欠端 利行(二戸市)		10	21				○	21	18					19	21	得 セット	4	失 セット			4	得 失 セット	0
	宮野 徹(盛岡市)	⑥	20	21				④						②	16	21	得点	149	失点			132	得失点	17

60MD B

21点3セットマッチ

No.	チ ャ ム 名	60MD-B①			60MD-B②			60MD-B③			60MD-B④			集計結果						
		勝	得	失	勝	得	失	勝	得	失	勝	得	失	勝数	負数	勝点	得失点	位		
1	60MD-B①	/			×	13	21	○	21	12	×	16	21	勝数	1	負数	2		勝点	-1
	細越 揮一(南部町)					21	20		21	10		19	21	得 セット	3	失 セット	4	得 失 セット	-1	
	石亀 純悦(八戸市)					①	15		21	③			⑥		得点	126	失点	126	得失点	0
2	60MD-B②	○	21	13	/			○	21	13	○	20	21	勝数	3	負数	0	勝点	3	1
	三上 孝正(弘前市)		20	21					21	18		21	14	得 セット	6	失 セット	2	得 失 セット	4	
	葛西 誠(板柳町)		①	21					15	⑤			④	21	17	得点	166	失点	132	
3	60MD-B③	×	12	21	×	13	21	/			×	14	21	勝数	0	負数	3	勝点	-3	4
	齋藤 一夫(にかほ市)		10	21		18	21					9	21	得 セット	0	失 セット	6	得 失 セット	-6	
	皆川 良徳(弘前市)		③			⑤						②		得点	76	失点	126	得失点	-50	
4	60MD-B④	○	21	16	×	21	20	○	21	14	/			勝数	2	負数	1	勝点	1	2
	川村 成人(青森市)		21	19		14	21		21	9				得 セット	5	失 セット	2	得 失 セット	3	
	佐渡 慶剛(青森市)		⑥			④	17		21	②					得点	136	失点	120	得失点	

60MD1部決勝トーナメント



60MD 2部決勝トーナメント

Aブロック 3位			
60MD-A②			
棟方 隆行	小野 真実		2
得点	21 21		
	○ ○ ×		準決 1
	× × ×		
得点	17 19		0
Bブロック 4位			
60MD-B③			
齋藤 一夫	皆川 良徳		

60MD-A②			
棟方 隆行	小野 真実		0
得点	16 12		
	× × ×		準決 1
60MD-B③			

60MD-B①			
細越 揮一	石亀 純悦		
60MD-A②			

Aブロック 4位			
60MD-A③			
伊東 靖	本田 隆規		0
得点	18 17		
	× × ×		準決 2
	○ ○ ×		
得点	21 21		2
Bブロック 3位			
60MD-B①			
細越 揮一	石亀 純悦		

	○ ○ ×		2
得点	21 21		
60MD-B①			
細越 揮一	石亀 純悦		
60MD-A③			

1位	60MD-B①
2位	60MD-A②
3位	60MD-A③
4位	60MD-B③

準決 1 の敗者			
60MD-B③			
齋藤 一夫	皆川 良徳		0
得点	16 20		
	× × ×		準決
	○ ○ ×		
得点	21 22		2
準決 2 の敗者			
60MD-A③			
伊東 靖	本田 隆規		

60MD-A③			
伊東 靖	本田 隆規		
60MD-B③			

3位決定戦

決勝

65・70MD

15点3セットマッチ

No.	チー ム 名	65/70MD①			65/70MD②			65/70MD③			65/70MD④			65/70MD⑤			65/70MD⑥			65/70MD⑦			集計結果																								
		勝	得	失	勝	得	失	勝	得	失	勝	得	失	勝	得	失	勝	得	失	勝	得	失	勝数	負数	勝点	得失																					
1	65/70MD①	/																					勝数	1	負数	5	勝点	-4	6																		
	加福 孝二(藤崎町)																						○	15	9	×	5	15		×	2	15	×	4	15	×	10	15	×	9	15	得セット	2	失セット	10	得失セット	-8
	齋藤 清則(弘前市)																						①			⑧				⑯			⑫			⑳			④			得点	95	失点	170	得失点	-75
2	65/70MD②	/																					勝数	0	負数	6	勝点	-6	7																		
	大川 信昌(大鰐町)																						×	9	15	×	7	15		×	15	14	×	8	15	×	9	15	×	4	15	得セット	1	失セット	12	得失セット	-11
	小野寺 博昭(弘前市)																						①			⑤				⑬	12	15	⑨			⑰			⑳			得点	113	失点	194	得失点	-81
3	65/70MD③	/																					勝数	2	負数	4	勝点	-2	5																		
	工藤 栄蔵(おいらせ町)																						○	15	5	○	15	7		×	15	13	×	9	15	×	8	15	×	11	15	得セット	7	失セット	8	得失セット	-1
	工藤 忠良(藤崎町)																						⑧			⑤				②	14	15	⑱	11	15	⑭	9	15	⑪			得点	190	失点	186	得失点	4
4	65/70MD④	/																					勝数	3	負数	3	勝点	0	4																		
	白取 孝二(青森市)																						○	15	2	○	14	15		○	13	15	×	9	15	×	15	9	×	11	15	得セット	7	失セット	8	得失セット	-1
	下山 雅市(弘前市)																						⑯			⑬	15	12		②	15	14	⑥			⑩	5	15	⑰			得点	192	失点	177	得失点	15
5	65/70MD⑤	/																					勝数	5	負数	1	勝点	4	2																		
	小山 年之(弘前市)																						○	15	4	○	15	8		○	15	9	○	15	9	×	15	13	○	15	8	得セット	11	失セット	3	得失セット	8
	須藤 和夫(黒石市)																						⑫			⑨				⑩	15	11	⑥			③	10	15	⑮			得点	200	失点	136	得失点	64
6	65/70MD⑥	/																					勝数	6	負数	0	勝点	6	1																		
	後藤 克彦(平川市)																						○	15	10	○	15	9		○	15	8	○	9	15	○	13	15	○	15	9	得セット	12	失セット	3	得失セット	9
	葛西 鉄弘(弘前市)																						⑳			⑰				⑭	15	9	⑩	15	5	③	15	10	⑦			得点	215	失点	153	得失点	62
7	65/70MD⑦	/																					勝数	4	負数	2	勝点	2	3																		
	石岡 繁美(弘前市)																						○	15	9	○	15	4		○	15	11	○	15	11	×	8	15	×	9	15	得セット	8	失セット	4	得失セット	4
	柴田 重信(弘前市)																						④			⑳				⑪			⑱			⑮			⑦			得点	151	失点	140	得失点	11

55・60・65LD

15点3セットマッチ

No.	チーム名	55/60/65/LD①			55/60/65/LD②			55/60/65/LD③			55/60/65/LD④			55/60/65/LD⑤			55/60/65/LD⑥			55/60/65/LD⑦			集計結果						
		勝	得	失	勝	得	失	勝	得	失	勝	得	失	勝	得	失	勝	得	失	勝	得	失	勝	得	失	勝数	負数	勝点	得失点
1	55/60/65/LD①	○	15	10	○	15	10	×	13	15	×	13	15	×	6	15	○	15	8	○	15	11	勝数	3	負数	3	勝点	0	3
	秋元 昭子(能代市)																						得セット	6	失セット	6	得失セット	0	
	北林 久美子(能代市)																						得点	153	失点	148	得失点	5	
2	55/60/65/LD②	×	10	15	○	9	15	×	10	15	○	11	15	×	7	15	○	15	9	×	3	15	勝数	2	負数	4	勝点	-2	6
	佐藤 瑞帆(弘前市)																						得セット	4	失セット	9	得失セット	-5	
	工藤 美佐子(弘前市)																						得点	135	失点	172	得失点	-37	
3	55/60/65/LD③	○	15	13	○	15	9	○	15	7	○	15	7	○	15	14	○	15	7	○	15	7	勝数	6	負数	0	勝点	6	1
	三浦 真由美(秋田市)																						得セット	12	失セット	0	得失セット	12	
	大塚 和香子(能代市)																						得点	180	失点	108	得失点	72	
4	55/60/65/LD④	○	15	13	×	15	11	×	7	15	○	15	7	×	10	15	○	15	6	○	15	13	勝数	3	負数	3	勝点	0	4
	三上 広美(五所川原市)																						得セット	7	失セット	7	得失セット	0	
	松島 麗子(弘前市)																						得点	172	失点	176	得失点	-4	
5	55/60/65/LD⑤	○	15	6	○	15	7	×	14	15	○	15	10	○	15	4	○	15	7	○	15	7	勝数	5	負数	1	勝点	4	2
	一戸 八重子(藤崎町)																						得セット	10	失セット	2	得失セット	8	
	佐藤 純子(弘前市)																						得点	175	失点	92	得失点	83	
6	55/60/65/LD⑥	×	8	15	×	9	15	×	7	15	×	6	15	×	4	15	○	15	4	○	15	7	勝数	0	負数	6	勝点	-6	7
	平川 富美(黒石市)																						得セット	0	失セット	12	得失セット	-12	
	中山 郁子(黒石市)																						得点	88	失点	180	得失点	-92	
7	55/60/65/LD⑦	×	11	15	○	15	3	×	7	15	×	13	15	×	7	15	○	15	7	○	15	13	勝数	2	負数	4	勝点	-2	5
	野戸谷早希子(黒石市)																						得セット	5	失セット	8	得失セット	-3	
	山口 しげ子(黒石市)																						得点	143	失点	170	得失点	-27	

令和6年 第1回青森県グランドシニアバドミントンオープン大会

MD60 1部

順位	チーム名
1位	60MD-A①
	福士 栄
	工藤 敏彦
2位	60MD-A④
	欠端 利行
	宮野 徹
3位	60MD-B②
	三上 孝正
	葛西 誠

MD60 2部

順位	チーム名
1位	60MD-B①
	細越 揮一
	石亀 純悦
2位	60MD-A②
	棟方 隆行
	小野 真実
3位	60MD-A③
	伊東 靖
	本田 隆規

MD65

順位	チーム名
1位	65/70MD⑥
	後藤 克彦
	葛西 鉄弘
2位	65/70MD⑤
	小山 年之
	須藤 和夫
3位	65/70MD⑦
	石岡 繁美
	柴田 重信

MD70

順位	氏名
1位	65/70MD③
	工藤 栄蔵
	工藤 忠良
2位	65/70MD①
	加福 孝二
	齋藤 清則
3位	65/70MD②
	大川 信昌
	小野寺 博昭

LD55

順位	チーム名
1位	55/60/65/LD①
	秋元 昭子
	北林 久美子
2位	55/60/65/LD②
	佐藤 瑞帆
	工藤 美佐子

LD60

順位	氏名
1位	55/60/65/LD③
	三浦 真由美
	大塚 和香子
2位	55/60/65/LD⑤
	一戸 八重子
	佐藤 純子
3位	55/60/65/LD④
	三上 広美
	松島 麗子

LD65

順位	氏名
1位	55/60/65/LD⑦
	野戸谷早希子
	山口 しげ子

令和6年 第1回青森県グランドシニアバドミントンオープン大会

MD60 1部

順位	チーム名
1位	60MD-A①
	福士 栄(黒石市)
	工藤 敏彦(弘前市)
2位	60MD-A④
	欠端 利行(二戸市)
	宮野 徹(盛岡市)
3位	60MD-B②
	三上 孝正(弘前市)
	葛西 誠(板柳町)
4位	60MD-B④
	川村 成人(青森市)
	佐渡 慶剛(青森市)

MD60 2部

順位	チーム名
1位	60MD-B①
	細越 揮一(南部町)
	石亀 純悦(八戸市)
2位	60MD-A②
	棟方 隆行(青森市)
	小野 真実(青森市)
3位	60MD-A③
	伊東 靖(弘前市)
	本田 隆規(弘前市)
4位	60MD-B③
	齋藤 一夫(にかほ市)
	皆川 良徳(弘前市)

MD65

順位	チーム名
1位	65/70MD⑥
	後藤 克彦(平川市)
	葛西 鉄弘(弘前市)
2位	65/70MD⑤
	小山 年之(弘前市)
	須藤 和夫(黒石市)
3位	65/70MD⑦
	石岡 繁美(弘前市)
	柴田 重信(弘前市)
4位	65/70MD④
	白取 孝二(青森市)
	下山 雅市(弘前市)

MD70

順位	氏名
1位	65/70MD③
	工藤 栄蔵(おいらせ町)
	工藤 忠良(藤崎町)
2位	65/70MD①
	加福 孝二(藤崎町)
	齋藤 清則(弘前市)
3位	65/70MD②
	大川 信昌(大鰐町)
	小野寺 博昭(弘前市)

LD55

順位	チーム名
1位	55/60/65/LD①
	秋元 昭子(能代市)
	北林 久美子(能代市)
2位	55/60/65/LD②
	佐藤 瑞帆(弘前市)
	工藤 美佐子(弘前市)

LD60

順位	氏名
1位	55/60/65/LD③
	三浦 真由美(秋田市)
	大塚 和香子(能代市)
2位	55/60/65/LD⑤
	一戸 八重子(藤崎町)
	佐藤 純子(弘前市)
3位	55/60/65/LD④
	三上 広美(五所川原市)
	松島 麗子(弘前市)
4位	55/60/65/LD⑥
	平川 富美(黒石市)
	中山 郁子(黒石市)

LD65

順位	氏名
1位	55/60/65/LD⑦
	野戸谷早希子(黒石市)
	山口 しげ子(黒石市)